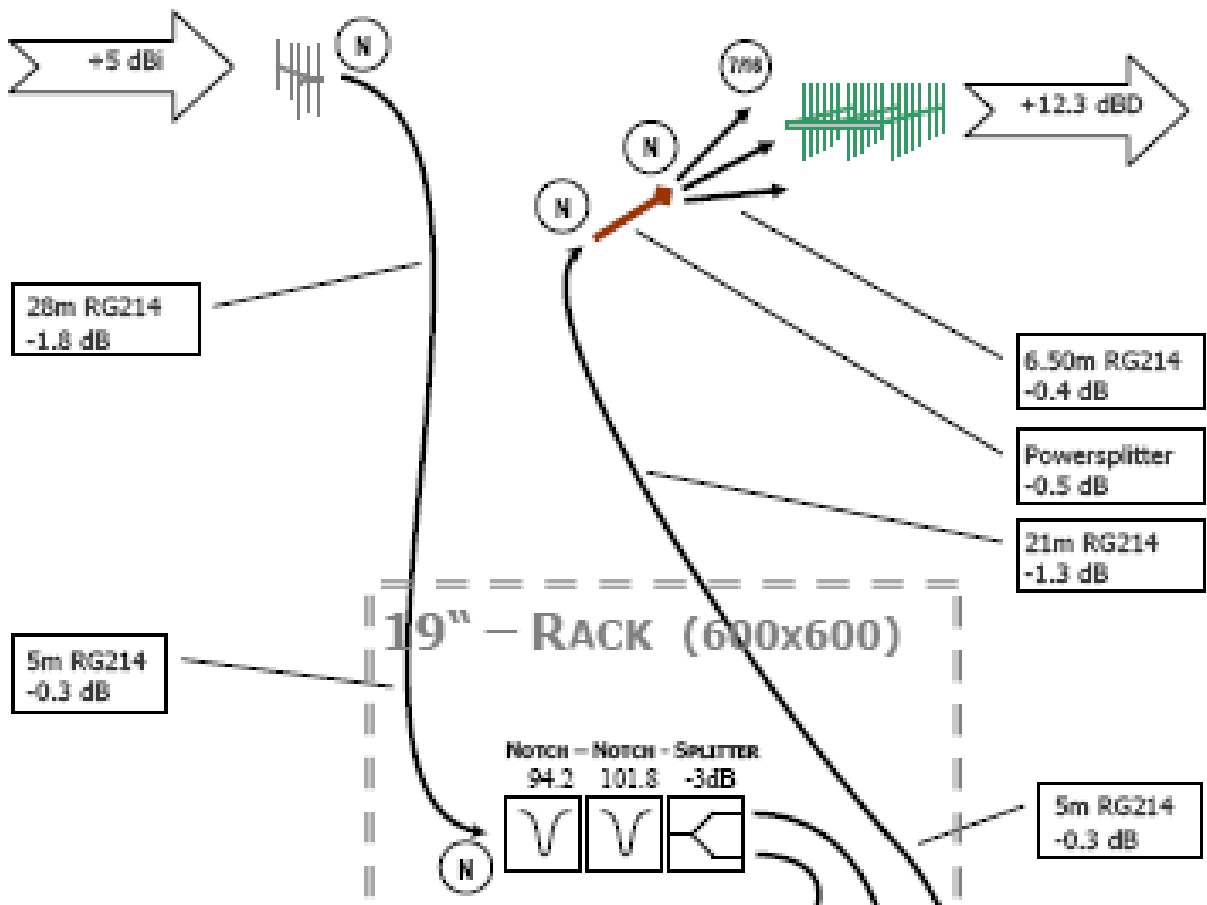
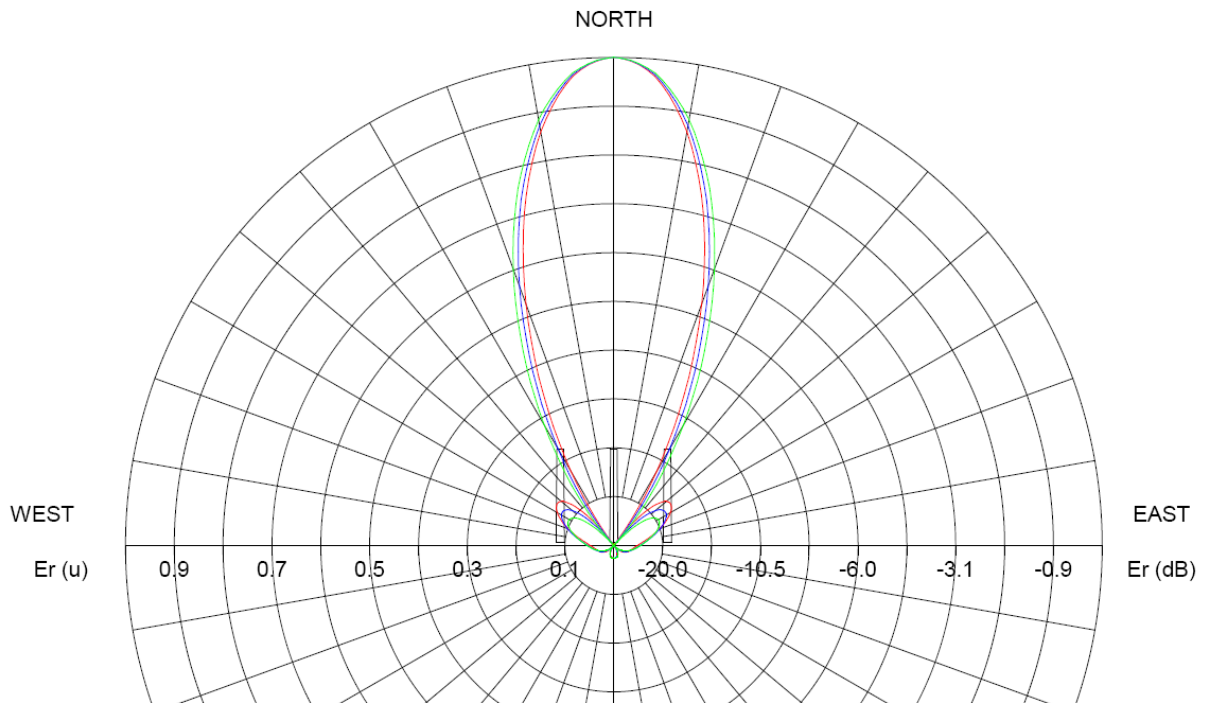
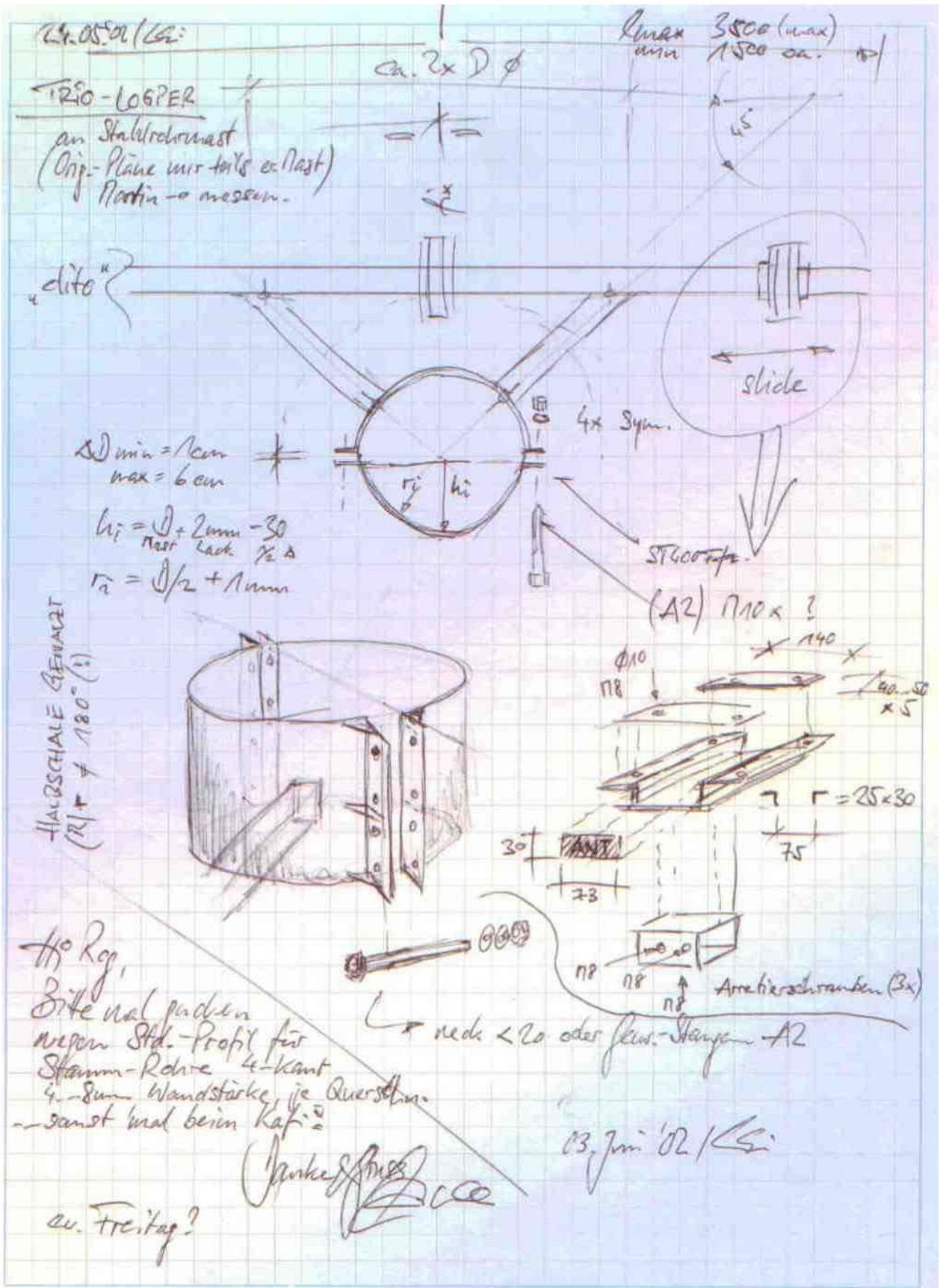


Berechnung:

### Horizontal diagrams



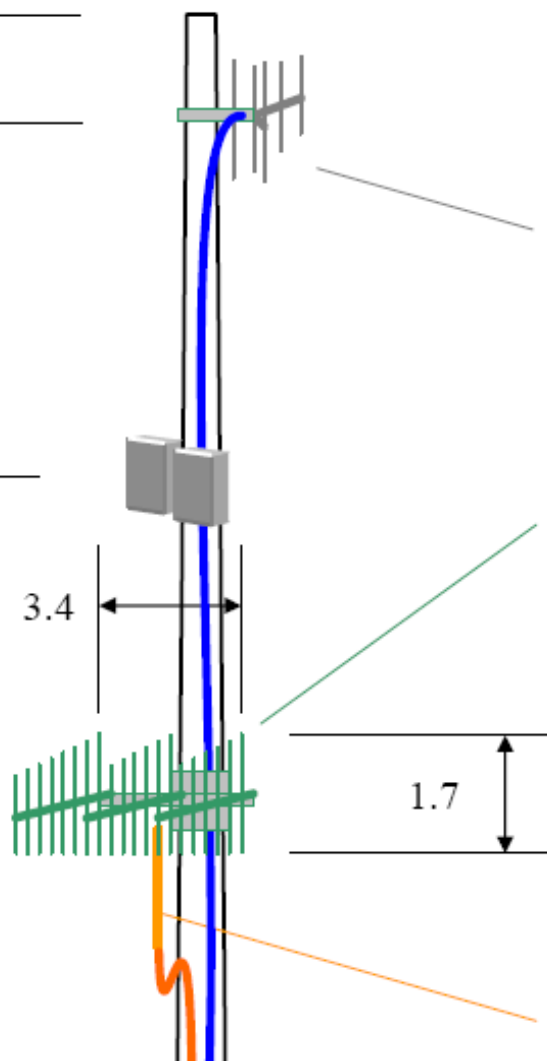
Entwurf:



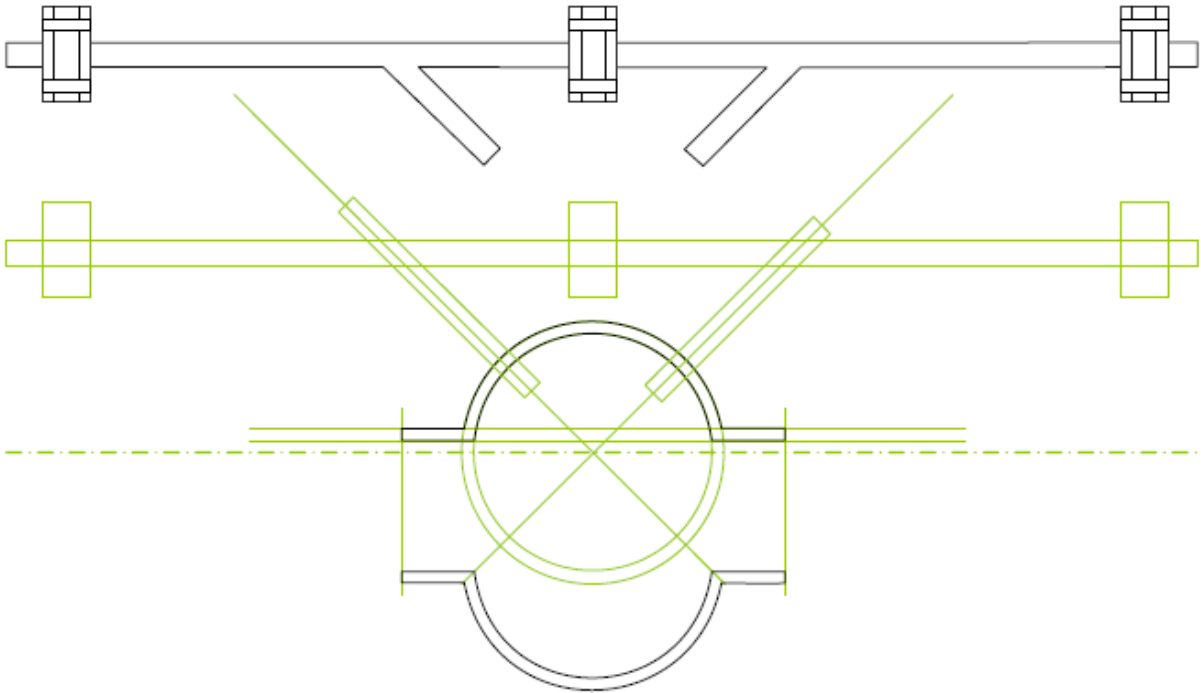
24.0 (UKW-Empfangsantenne)

23 (best. UHF-Panels, off)

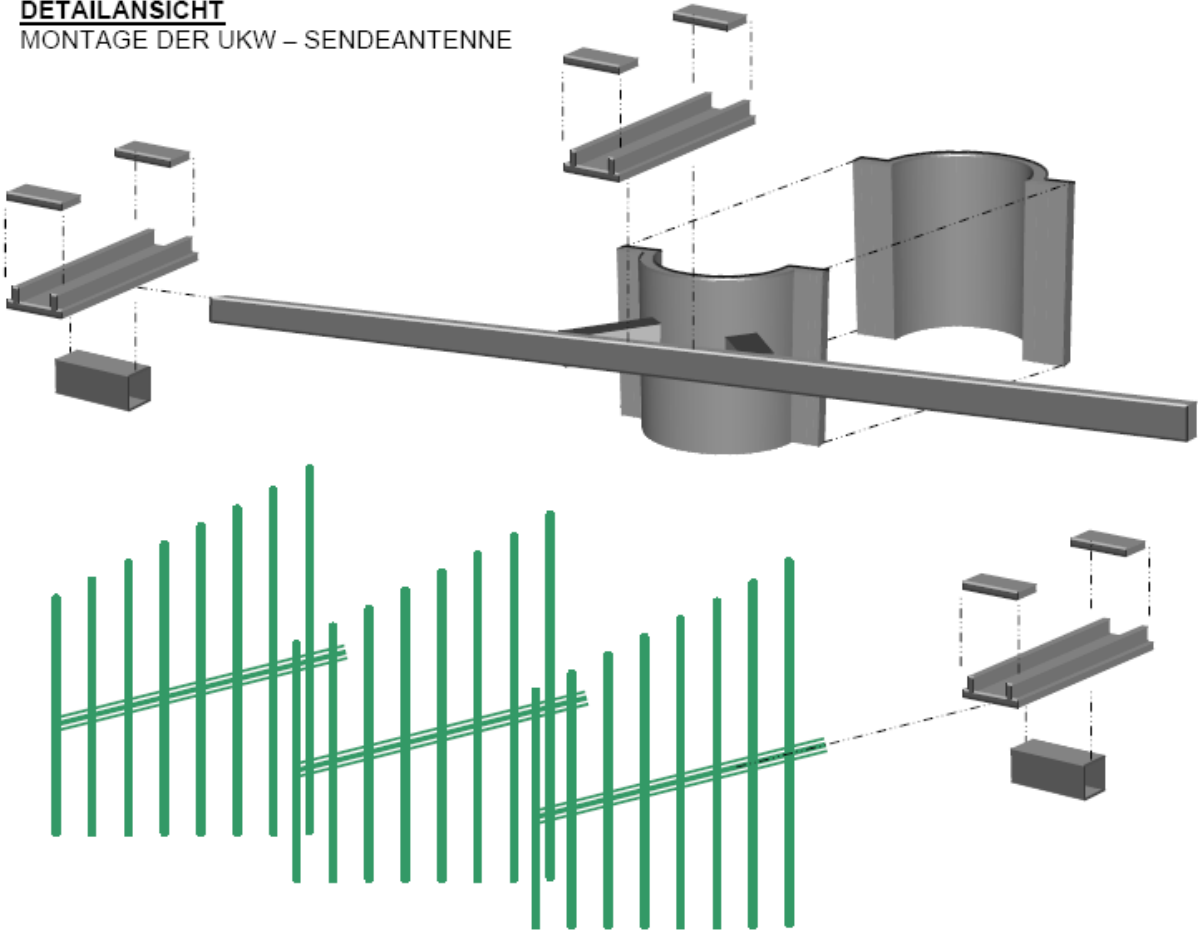
17.0 (UKW-Empfangsantenne)



Konstruktion:



**DETAILANSICHT**  
MONTAGE DER UKW – SENDEANTENNE



Fertigung und Montage:

